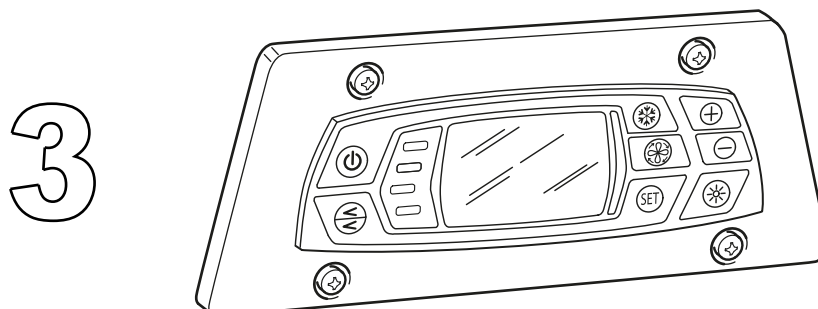
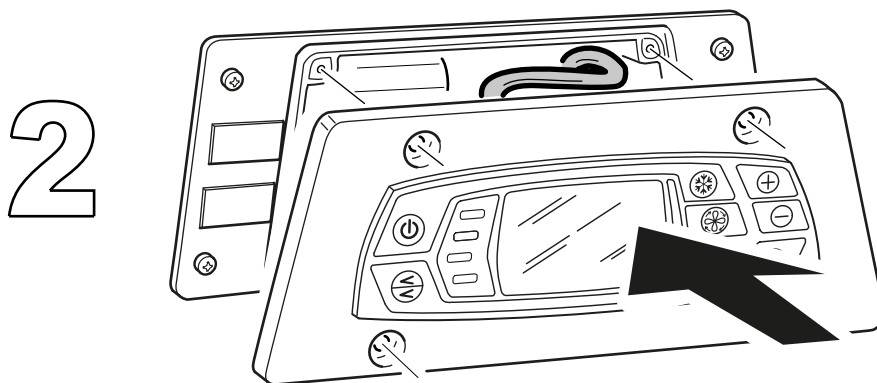
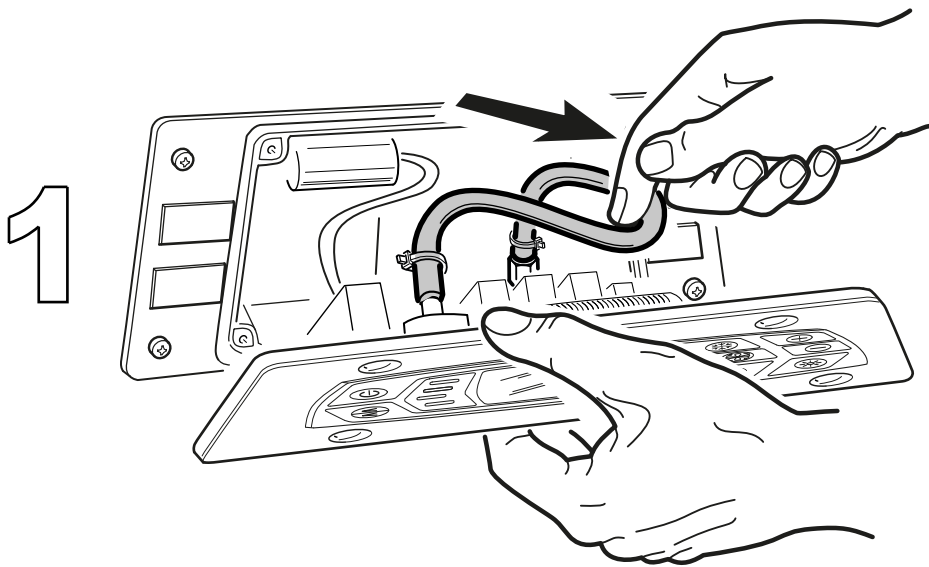
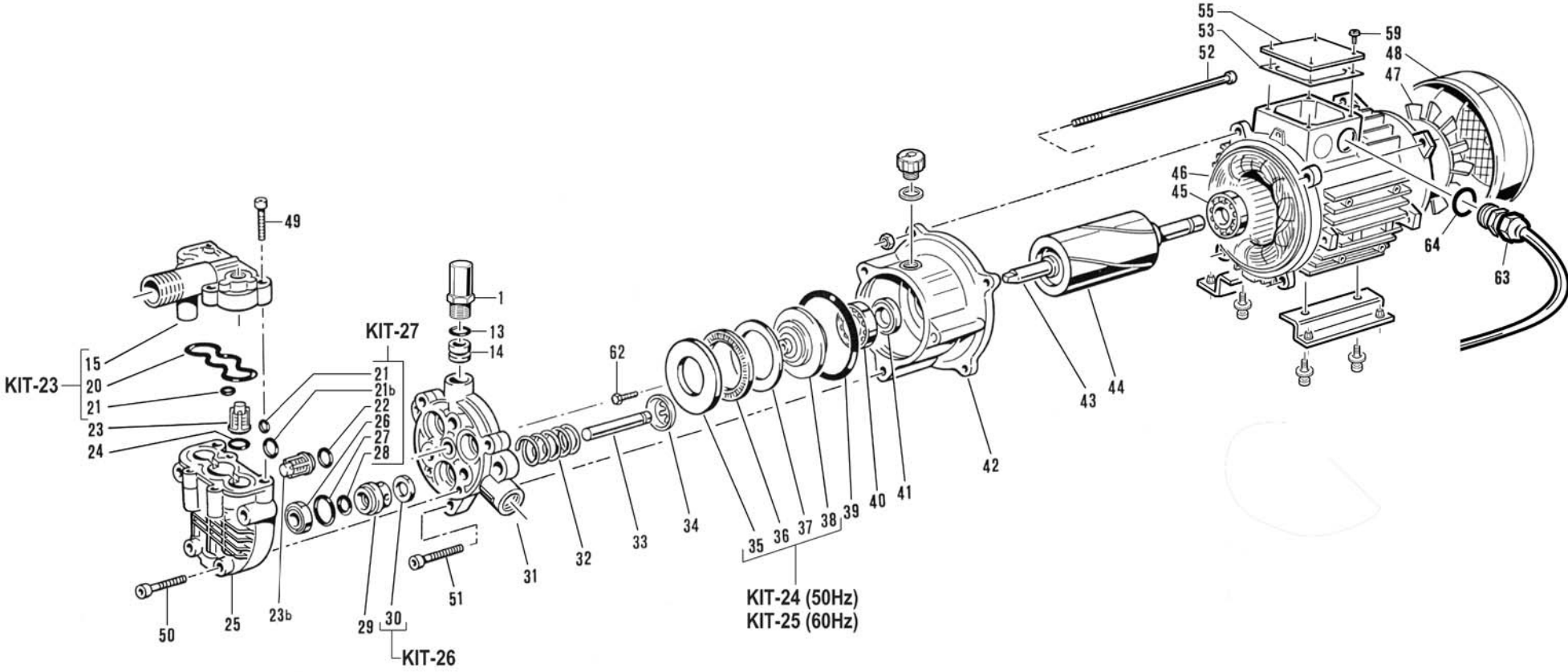


NO!



TECNOCOOLING
Mod. I-COOLER - TAV. G
21/07/2015



I-COOLER

RIF	pos.	code	Descrizione	Description	Qty	note
TAV/A	1	EC600001	VENTILATORE TC-24-60 D.60 cm c/staffa parete 230V 50/60Hz	60 cm FAN with wall bracket 230V 50/60Hz	Qta:1,00 NR	
		EC600001A	MOTORE VENTILATORE 230/50	Fan motor 230/50 Hz	Qta:1,00 NR	
	2	EC600003	GHIERA PORTAUGELLI RING-4 D.32	Misting ring 4 nozzles d.32	Qta:1,00 NR	
	3	EC030202	UGELLI 0,20	Nozzles 0,20	Qta:4,00 NR	
	4	EC300076	Raccordo inizio linea 5mm tubo x 1/4 M	1/4" BSP-T male connector for 5 mm tube	Qta:1,00 NR	
	5		tubo 5 mm mt3,6	3,6 m 5mm tube	Qta:1,00 NR	
	6	2819006001	SERBATOIO I-COOLER	Water tank	Qta:1,00 NR	
	7		OR	OR	Qta:1,00 NR	
	8	1420012001	TAPPO DI SCARICO D.27 I-COOLER	Drain cap I-cooler D.27	Qta:1,00 NR	
	9	2020067001	TELAIO I-COOLER - PARTE CENTRALE	Central I-cooler frame	Qta:1,00 NR	
	10	2016014001	TELAIO I-COOLER - PALO	Pole frame	Qta:1,00 NR	
	11	2020066001	TELAIO I-COOLER - CONTENITORE PALO	pole container frame	Qta:1,00 NR	
	12	2019003001	TELAIO I-COOLER - STAFFA USCITE I-COOLER	exit bracket	Qta:1,00 NR	
	13	3302021001	BLOCCA CAVO PG9 CON GHIERA	PG9	Qta:1,00 NR	
	14	3303028001	CONNETTORE M VENTILATORE I-COOLER	Electrical connector M for I-cooler fan		
	15	1322037001	VOLANTINO A TRE LOBI c/mozzo alto c/sede esagon. per viti e dadi	Knob	Qta:1,00 NR	
	16	1420013001	TAPPO I-COOLER D.90 NERO VENTILATO	I coller water tank cap	Qta:1,00 NR	
	17	1113002001	MANIGLIA I-COOLER	Handle	Qta:1,00 NR	
	18	2019001001	STAFFA AVVOLGICAVO I-COOLER	cable support bracket	Qta:1,00 NR	
	19	4703052001	CARENATURA POSTERIORE I-COOLER - FINITA-	Back closure	Qta:1,00 NR	
	20	3603011001	CAVO ELETTR. H07RN-F 3x1,5 5,3 MT.+SCHUKO	electric cable with plug	Qta:1,00 NR	
	21	2020068001	TELAIO I-COOLER - BASE COMPLETA DI STAFFE	Base frame	Qta:1,00 NR	
	22	2018010001	RUOTA Ø 80mm - H 108 compresa staffa, c/supp. fisso in lam. stamp. zinc.	80 mm Wheel	Qta:2,00 NR	
	23	2020069001	TELAIO I-COOLER - PIEDE ESTERNO	external feet frame	Qta:1,00 NR	
	24	1316002001	PIEDE I-COOLER	Feet	Qta:2,00 NR	
	25	1416099001	PIEDINO D.20 M5x9 I-COOLER	D.20 end feet	Qta:2,00 NR	

TAV/B	1	001506M1	PORTAGOMMA M 1/8 d. 6 -DIRITTO	Hose holder M1/8 d.6	Qta:1,00 NR	
	2	103214	TUBINO CRISTALLO D. 6x 9	Hose d. 6x9	Qta:1,14 MT	
	3	001506M1	PORTAGOMMA M 1/8 d. 6 -DIRITTO	Hose holder M1/8 d.6	Qta:1,00 NR	
	4	101102	RONDELLA RAME 1/8	Copper washer 1/8	Qta:1,00 NR	
	5	500042	TAPPO SCARICO SERBATOIO S/M	Water tank connector	Qta:1,00 NR	
	6	7202110164	OR D.20,24X2,62	OR 20,24 x2,62	Qta:1,00 NR	
	7	1414502003	NIPPLO M3/8"-M1/2" CH 32 OT per aspir.filtro Mobi-Cool/I-Cooler -A DISEGNO-	Nipples 3/8- 1/2	Qta:1,00 NR	
	8	104032	FILTRO LINEA MINI F1/2 100M.	Line filter FF 1/2	Qta:1,00 NR	
	9	1416093001	PORTAGOMMA M 1/2 - 14 OT	Hose holder M1/2- D. 14	Qta:1,00 NR	
	10	0613040001	MOTOPOMPA FL 0.4/70 400-50 1450 RPM - MOBI	Motor pump group	Qta:1,00 NR	
	11	1418094001	RACCORDO CURVO MM 3/8 B.P. OTT.	90° corner 3/8 low pressure	Qta:1,00 NR	
	12	101319	PORTAGOMMA F3/8 D.14	Hose holder F 3/8 d.14	Qta:1,00 NR	
	13	101327	TUBO RETINATO 13x19	Hose 13X19	Qta:0,34 MT	
	14	1101001001	ATTACCO RAPIDO G1/4F M22x1,5F	Quick coupling G 1/4F M22x1,5 F	Qta:1,00 NR	
	15	1418087001	RACCORDO CURVO MM 1/4 OT	90° corner MM 1/4	Qta:1,00 NR	
	16	EC300075	Raccordo inizio linea 5MM tubo x 1/4 F	1/4" BSP-T female connector for 5 mm tube	Qta:1,00 NR	
	17	1416091001	PORTAGOMMA M 1/4 - 8 OT	Hose holder M 1/4 D.8	Qta:1,00 NR	
	18	EC309006	Connettore grande DIN 43650 A per bobina C4	Solenoid copil plug C4 version	Qta:1,00 NR	
	19	EC309007	Elettrovalvola AP 1/4 230V50Hz NC-80	High pressure solenoid valve 1/4 230V 50Hz NC	Qta:1,00 NR	
	20	001506M1	PORTAGOMMA M 1/8 d. 6 -DIRITTO	Hose holder M 1/8 d.6	Qta:1,00 NR	
	21	1722021001	VALVOLA SIC.VS160 G1/4M PTGM.13 mm	Safety valve VS 160 G 1/4	Qta:1,00 NR	
	22	101251	TUBO RETINATO 6x12	Hose 6x12	Qta:1,10 MT	
	23	101251	TUBO RETINATO 6x12	Hose 6x12	Qta:1,10 MT	
	24	1418090001	NIPPLO 1/4 CONICO OT-NICKEL	Nipple 1/4 brass nickel plated	Qta:1,00 NR	
	25	100010	RACCORDO A "T" FFM 1/4 A.P.OTTONE	T connection FFM 1/4 high pressure	Qta:1,00 NR	
	26	1416089001	PROLUNGA 1/8 M 1/4 F OT	Extention connection 1/8M - 1/4 F	Qta:1,00 NR	
	27	7409001001	INVERTER VF01.NT 0,55KW MONOFASE 230VAC + TRIMMER (PER I-COOLER)	Frequency converter 0,55KW single phase 230VAC	Qta:1,00 NR	
	28	2020061001	TELAIO MOBIC - PIEDE MOTORE ZINC. L.110	Motor foot frame	Qta:2,00 NR	

RIF	pos.	code	Descrizione		Q.ty	note
TAV/C	1	3303026001	CONNETTORE F I-COOLER	Femal connectro I-cooler	Qta:1,00 NR	
	2	3311001001	KIT CABLAGGIO I-COOLER	Kit cables I-cooler	Qta:1,00 NR	
	3	3302010001	BLOCCA CAVO PG7 CON GHIERA	PG7	Qta:1,00 NR	
	4	3302021001	BLOCCA CAVO PG9 CON GHIERA	PG9	Qta:2,00 NR	
	5	3302001001	BLOCCA CAVO PG11 CON GHIERA	PG11	Qta:1,00 NR	
	6	3302021001	BLOCCA CAVO PG9 CON GHIERA	PG9	Qta:1,00 NR	
	7	3302001001	BLOCCA CAVO PG11 CON GHIERA	PG11	Qta:2,00 NR	
	8	7419001001	SCATOLA PORTA INVERTER	Frequency converter box	Qta:1,00 NR	
	9	1203043001	CASSETTA Q.E. CONTROLLER TC (2pz.) - I-COOLER	electric box	Qta:1,00 NR	
	10	0701503003	ADESIVO TASTIERA DISPLAY CONTROLLER TC (I-COOLER)	Sticky display panel	Qta:1,00 NR	
TAV/D	1	3319001001	SCHEDA I-COOLER	I-cooler Electronic card	Qta:1,00 NR	
	2		FUSIBILE 5X20F 2A	Fuse 5x20 2A	Qta:1,00 NR	
	3	103214	TUBINO CRISTALLO D. 6x 9	D.6 hose	Qta:0,165 MT	
	4	001506F1	PORTAGOMMA F 1/8 d. 6 DIRITTO	Hose holder F 1/8 d.6	Qta:1,00 NR	
	5	3403010001	CONDENSATORE 2,5uF 450V 50/60 Hz	2,5uF 450V 50/60 Hz Capacitor	Qta:1,00 NR	
	6	5000018	FUSIBILE 5X20F 4A	Fuse 5x20 4A	Qta:1,00 NR	
TAV/G	1	1401002002	Astuccio molla	Spring box	1	29
	13	1815003002	Or 108	O ring	1	
	14	1419003002	Sede valvola By-pass	Valve seat	1	
	15	2503001002	Collettore testina FL	Head collector	1	23
	16	1815008002	Or 2021/104	O ring	1	30
	20	1815013002	Or 2175	O ring	1	23
	21	1815015002	Or 2015	O ring	1	23 - 27
	21b	1815017002	Or 12x2	O ring	1	27
	22	1815017002	Or 12x2	O ring	3	27
	23	1722003002	Valvolina asp/mand	Valve	3	
	23b	1722003002	Valvolina asp/mand	Valve	3	
	24	1815006002	Or 2050	O ring	3	
	25	2520003002	Testina all. FL	Aluminium head	1	
	26	1807011002	Guarnizione 12x20x5 DIM 12-20	Oil seal	3	27
	27	1815016002	Or 2081	O ring	3	27
	28	1815006002	Or 2050	O ring	3	27
	29	1404002002	Disco battuta FL	Beatplate	3	
	30	1816004002	Paraolio 12x20x5	Oil seal	3	26
	31	2903002002	Corpo pompa FL	Body	1	
	32	1613010002	Molla pistone 28X23X38	Spring	3	
	33	3016006002	Pistone 12x60 AISI 240C	Piston	3	
	34	1616002002	Spingimolla 10,8x19	Spring retainer	3	
	35	1518003002	Ralla di spinta 60x33x4	Thrust bearing	1	24 - 25
	36	3103001002	Cuscinetto a rulli	Roller bearing	1	24 - 25
	37	1518002002	Ralla	Bearing	1	24 - 25
	38	1516006002	Piattello incl. 9,2° (50Hz)	Eccentric wobble 9,2° (50Hz)	1	24
	38	1516007002	Piattello incl. 7,4° (60Hz)	Eccentric wobble 7,4° (60Hz)	1	25
	39	1815014002	Or 78x2	O ring	1	
	40	3103008002	Cuscinetto 6303	Ball Bearing	1	
	41	1816005002	Paraolio 17x30x7	Oil seal	1	
	42	3206006002	Flangia pompa/motore FL	Flange	1	
	43	-	(Non fornito)	(Not supplied)	-	
	44	3918024002	Rotore 55x19H100 c/albero	Rotor	1	
	45	3103009002	Cuscinetto 6202	Ball Bearing	1	
	46	3716020002	Pacco 220V 50HZ Mec71	Motor cage 220V 50HZ Mec71	1	
	46	3716021002	Pacco 120V 60HZ Mec71	Motor cage 120V 60HZ Mec71	1	
	47	5222005002	Ventola Mec71 c/anello	Fan	1	
	48	5203006002	Copriventola FCP71/A	Fan cover	1	
	49	1322009002	Vite 6x25 brugola	Screw	4	
	50	1322017002	Vite 8x40 brugola	Screw	4	
	51	1322021002	Vite 8x30 brugola	Screw	3	
	52	1322006002	Vite 5x20 brugola	Screw	4	
	53	1807004002	Guarnizione coprim. FP63/71	Gasket	1	
	54	1322003002	Vite 3,5x9,5	Screw	4	
	55	1203005002	Coprimorsettiera FL	Term. board. cover	1	
	56	3509006002	Interruttore 16A FL	Switch	1	
	59	1322012002	Vite	Screw	2	
	63	3302006002	Blocca cavo	Cable lock	1	
	64	1815019002	Or 3024	O Ring	2	